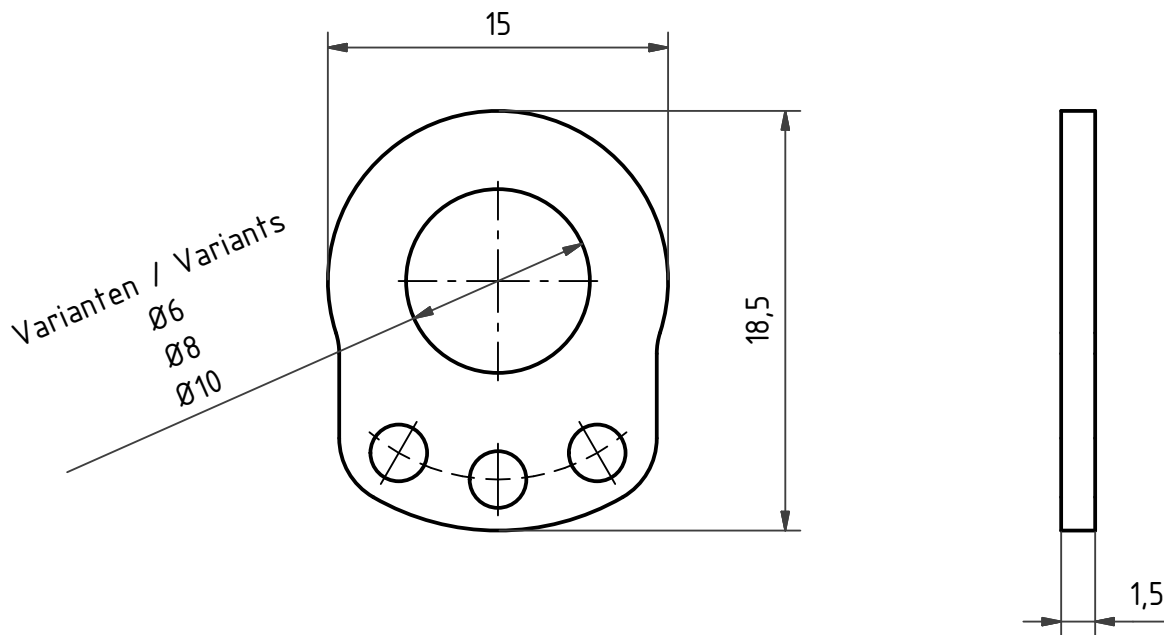


DE: Datenblatt 3-Loch Gegenhalter / Federplatte  
EN: Data Sheet 3-hole Plates



DE: Kompatibilität | EN: Compatibility

- Ø6: M6, M6x0.75
- Ø8: M8 und 5/16"-18 UNC
- Ø10: M10, M10x1.25, M10x1

Stand: 10/2016

